



# RÄDER-DESIGN- ÜBERSICHT 2024

**AEZ**  
**Tioga graphite**

anthrazit matt lackiert

7,0 x 17

7,5 x 17

7,5 x 18

8,0 x 18

8,0 x 19



auch in anthrazit matt Front poliert

**AEZ**  
**Aruba dark**

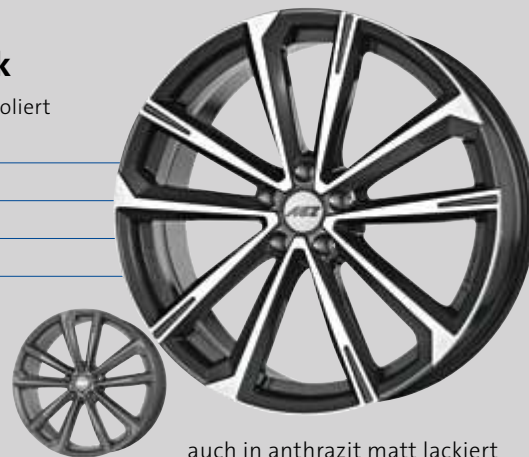
anthrazit Front poliert

8,0 x 18

8,5 x 19

8,5 x 20

8,5 x 21



auch in anthrazit matt lackiert

**AEZ**  
**Havanna grey**

anthrazit lackiert

**NEU**AUCH  
FÜR  
SUV

8,0 x 19

9,5 x 20

8,5 x 19

10,0 x 20

9,0 x 19

8,5 x 21

8,0 x 20

9,0 x 21

8,5 x 20

9,5 x 21

9,0 x 20

10,5 x 21


**AEZ**  
**Havanna dark**

schwarz Front poliert

**NEU**AUCH  
FÜR  
SUV

8,0 x 19

9,5 x 20

8,5 x 19

10,0 x 20

9,0 x 19

8,5 x 21

8,0 x 20

9,0 x 21

8,5 x 20

9,5 x 21

9,0 x 20

10,5 x 21


**AEZ**  
**Montreal black**

schwarz lackiert

7,0 x 18

7,5 x 18

7,0 x 19

7,5 x 19

8,0 x 20

8,5 x 20


**AEZ**  
**Montreal dark**

schwarz Front poliert

7,0 x 18

7,5 x 18

7,0 x 19

7,5 x 19

8,0 x 20

8,5 x 20


**AEZ**  
**Berlin black**

schwarz Horn poliert

7,5 x 18

8,5 x 18

7,5 x 19

8,0 x 19

8,5 x 19

9,0 x 19


**AEZ**  
**Berlin dark**

schwarz Front poliert

7,5 x 18

8,5 x 18

7,5 x 19

8,0 x 19

8,5 x 19

9,0 x 19



**AEZ**  
**Atlanta titan**

anthr. matt Front poliert

|          |          |
|----------|----------|
| 7,5 x 17 | 9,0 x 19 |
| 7,5 x 18 | 9,5 x 19 |
| 8,0 x 18 | 8,5 x 20 |
| 8,0 x 19 | 9,0 x 20 |
| 8,5 x 19 | 9,5 x 20 |



**AEZ**  
**Atlanta black**

schwarz lackiert

|          |          |
|----------|----------|
| 7,5 x 17 | 9,0 x 19 |
| 7,5 x 18 | 9,5 x 19 |
| 8,0 x 18 | 8,5 x 20 |
| 8,0 x 19 | 9,0 x 20 |
| 8,5 x 19 | 9,5 x 20 |



**AEZ**  
**Porto dark**

anthrazit Front poliert

|          |          |
|----------|----------|
| 8,0 x 18 | 8,0 x 20 |
| 8,0 x 19 | 9,0 x 20 |
| 9,0 x 19 | 8,5 x 21 |
|          | 9,0 x 21 |



**AEZ**  
**Porto black**

schwarz matt lackiert

|          |          |
|----------|----------|
| 8,0 x 18 | 8,0 x 20 |
| 8,0 x 19 | 9,0 x 20 |
| 9,0 x 19 | 8,5 x 21 |
|          | 9,0 x 21 |



**AEZ**  
**Leipzig dark**

schwarz Front poliert

|           |
|-----------|
| 9,0 x 20  |
| 9,5 x 21  |
| 10,5 x 21 |
| 9,5 x 22  |
| 10,5 x 22 |



AUCH FÜR SUV

**AEZ**  
**Leipzig black**

schwarz lackiert

|           |
|-----------|
| 9,0 x 20  |
| 9,5 x 21  |
| 10,5 x 21 |
| 9,5 x 22  |
| 10,5 x 22 |



AUCH FÜR SUV

**AEZ**  
**Panama**

High gloss

|          |           |
|----------|-----------|
| 7,5 x 19 | 9,0 x 20  |
| 8,0 x 19 | 9,5 x 20  |
| 8,5 x 19 | 10,0 x 20 |
| 9,0 x 19 | 10,5 x 20 |
| 9,5 x 19 | 11,0 x 20 |
| 8,0 x 20 | 10,0 x 21 |
| 8,5 x 20 | 11,5 x 21 |



AUCH FÜR SUV

**AEZ**  
**Panama dark**

anthrazit Front poliert

|          |           |
|----------|-----------|
| 7,5 x 19 | 9,0 x 20  |
| 8,0 x 19 | 9,5 x 20  |
| 8,5 x 19 | 10,0 x 20 |
| 9,0 x 19 | 10,5 x 20 |
| 9,5 x 19 | 11,0 x 20 |
| 8,0 x 20 | 10,0 x 21 |
| 8,5 x 20 | 11,5 x 21 |



AUCH FÜR SUV

### Alutec Freeze

silber lackiert

6,5 x 16

7,0 x 17

7,5 x 17

7,5 x 18

7,5 x 19



### Alutec Freeze

schwarz lackiert

6,5 x 16

7,0 x 17

7,5 x 17

7,5 x 18

7,5 x 19



### Alutec Grip

anthrazit lackiert

5,5 x 14

7,0 x 17

5,5 x 15

7,5 x 17

6,0 x 15

7,5 x 18

6,5 x 16

7,0 x 16



auch in silber lackiert

### Alutec Raptr

schwarz matt lackiert

7,5 x 17

8,0 x 18

8,0 x 19

8,5 x 20



### Alutec Ikenu

metal-grey

6,5 x 16

8,0 x 19

6,5 x 17

9,0 x 19

7,5 x 17

8,5 x 20

8,0 x 18



auch in anthrazit Front poliert

### Alutec Ikenu

schwarz lackiert

6,5 x 16

8,0 x 19

6,5 x 17

9,0 x 19

7,5 x 17

8,5 x 20

8,0 x 18



### Alutec Tormenta

schwarz Front poliert

7,0 x 17

7,5 x 17

7,0 x 18

8,0 x 18

8,0 x 19



auch in silber lackiert

### Alutec Singa

schwarz Front poliert

6,0 x 15

6,0 x 16

6,5 x 16

7,0 x 17

7,5 x 18



auch in silber lackiert

**Alutec Aveleno**

schwarz Front poliert

8,0 x 18

8,0 x 19

**NEU**



**Alutec Aveleno**

schwarz lackiert

8,0 x 18

8,0 x 19

**NEU**



**Alutec ADX.01**

schwarz Front poliert

7,0 x 17

7,5 x 18

8,5 x 18

8,5 x 19

8,5 x 20



**Alutec ADX.01**

bronze Front poliert

7,0 x 17

7,5 x 18

8,5 x 18

8,5 x 19

8,5 x 20



**Alutec ADX.02**

schwarz Front poliert

7,0 x 17

8,0 x 20

7,5 x 18

9,0 x 20

8,0 x 19

9,5 x 22



**Alutec ADX.02**

schwarz lackiert

7,0 x 17

8,0 x 20

7,5 x 18

9,0 x 20

8,0 x 19

9,5 x 22



teilweise auch in metallic-bronze

**Alutec Monstr**

schwarz matt lackiert

6,5 x 16

6,5 x 17

7,5 x 18

8,5 x 18

8,5 x 19

8,0 x 20

8,5 x 21



**Alutec Monstr**

metallic-bronze

6,5 x 16

6,5 x 17

7,5 x 18

8,5 x 18

8,5 x 19

8,0 x 20

8,5 x 21



**ATS  
Auvora**

silber lackiert

6,5 x 16

6,5 x 17

7,5 x 17

8,0 x 18

8,0 x 19

8,5 x 19

9,0 x 20



für VAG-Gruppe

**ATS  
Auvora**

anthrazit lackiert

6,5 x 16

6,5 x 17

7,5 x 17

8,0 x 18

8,0 x 19

8,5 x 19

9,0 x 20



für VAG-Gruppe

**ATS  
Antares**

silber lackiert

6,0 x 15

6,5 x 16

7,0 x 16

7,0 x 17

7,5 x 17

8,0 x 18


**ATS  
Antares**

schwarz lackiert

6,0 x 15

6,5 x 16

7,0 x 16

7,0 x 17

7,5 x 17

8,0 x 18


**ATS  
Evolution**

silber lackiert

7,0 x 16

8,0 x 19

7,5 x 17

9,0 x 19

8,0 x 17

7,0 x 18

7,5 x 18

8,0 x 18



für BMW / Mini

**ATS  
Evolution**

anthrazit lackiert

7,0 x 16

8,0 x 19

7,5 x 17

9,0 x 19

8,0 x 17

7,0 x 18

7,5 x 18

8,0 x 18



für BMW / Mini

**ATS  
Mizar**

silber lackiert

6,5 x 17

8,0 x 18

7,0 x 17

8,5 x 18

7,5 x 17

8,0 x 19

8,0 x 17



für Mercedes-Benz

**ATS  
Mizar**

schwarz lackiert

6,5 x 17

8,0 x 18

7,0 x 17

8,5 x 18

7,5 x 17

8,0 x 19

8,0 x 17



für Mercedes-Benz

**ATS  
Stretrallye**

weiß lackiert

7,0 x 17

7,5 x 18

8,0 x 19



**ATS  
Stretrallye**

schwarz matt lackiert

7,0 x 17

7,5 x 18

8,0 x 19



**ATS  
Stretrallye**

anthrazit lackiert

6,0 x 15

7,0 x 17

6,0 x 16

7,5 x 18

6,5 x 16

8,0 x 19



teilweise auch in silber lackiert

**ATS  
Competition 2**

schwarz Horn poliert

8,5 x 18

8,5 x 19

9,5 x 19

9,0 x 20

11,0 x 20



**ATS  
Passion**

schwarz lackiert

9,0 x 20

10,5 x 20

11,0 x 20



AUCH  
FÜR  
SUV



auch in anthrazit lackiert

**ATS  
Passion**

schwarz Front poliert

9,5 x 19 10,0 x 21

8,5 x 20 11,0 x 21

9,0 x 20 10,0 x 22

10,5 x 20 10,0 x 23

11,0 x 20 11,5 x 23

9,0 x 21

9,5 x 21



AUCH  
FÜR  
SUV

**ATS  
Racelight**

schwarz matt lackiert

8,5 x 19

8,5 x 20

11,0 x 20



Flowforming

auch in silber lackiert

**ATS  
Perfektion**

schw. matt Horn poliert

8,0 x 18

8,5 x 19

9,0 x 20



**Autec  
Bavaris**

silber lackiert

|          |          |
|----------|----------|
| 6,5 x 16 | 7,5 x 18 |
| 7,0 x 16 | 8,0 x 18 |
| 7,0 x 17 | 8,0 x 19 |
| 7,5 x 17 |          |



für BMW

**Autec  
Bavaris**

schwarz lackiert

|          |          |
|----------|----------|
| 6,5 x 16 | 7,5 x 18 |
| 7,0 x 16 | 8,0 x 18 |
| 7,0 x 17 | 8,0 x 19 |
| 7,5 x 17 |          |



für BMW

**Autec  
Bavaris**

Titansilber poliert

|          |          |
|----------|----------|
| 6,5 x 16 | 7,5 x 18 |
| 7,0 x 16 | 8,0 x 18 |
| 7,0 x 17 | 8,0 x 19 |
| 7,5 x 17 |          |



für BMW

**Autec  
Bavaris**

schwarz Front poliert

|          |          |
|----------|----------|
| 6,5 x 16 | 7,5 x 18 |
| 7,0 x 16 | 8,0 x 18 |
| 7,0 x 17 | 8,0 x 19 |
| 7,5 x 17 |          |



für BMW

**Autec  
Mercador**

silber lackiert

|          |          |
|----------|----------|
| 6,5 x 16 | 7,5 x 18 |
| 6,5 x 17 | 8,0 x 18 |
| 7,5 x 17 | 8,0 x 19 |



für Mercedes-Benz

**Autec  
Mercador**

schwarz lackiert

|          |          |
|----------|----------|
| 6,5 x 16 | 7,5 x 18 |
| 6,5 x 17 | 8,0 x 18 |
| 7,5 x 17 | 8,0 x 19 |



für Mercedes-Benz

**Autec  
Mercador**

Titansilber

|          |          |
|----------|----------|
| 6,5 x 16 | 7,5 x 18 |
| 6,5 x 17 | 8,0 x 18 |
| 7,5 x 17 | 8,0 x 19 |



für Mercedes-Benz

**Autec  
Mercador**

schwarz Front poliert

|          |          |
|----------|----------|
| 6,5 x 16 | 7,5 x 18 |
| 6,5 x 17 | 8,0 x 18 |
| 7,5 x 17 | 8,0 x 19 |



für Mercedes-Benz



**Autec  
Vidron / Vidra**

silber lackiert

|          |          |
|----------|----------|
| 6,0 x 15 | 7,0 x 18 |
| 6,0 x 16 | 7,5 x 18 |
| 6,5 x 16 | 7,5 x 19 |
| 6,5 x 17 | 8,0 x 19 |
| 7,0 x 17 |          |



für VAG-Gruppe

**Autec  
Vidron / Vidra**

schwarz lackiert

|          |          |
|----------|----------|
| 6,0 x 15 | 7,0 x 18 |
| 6,0 x 16 | 7,5 x 18 |
| 6,5 x 16 | 7,5 x 19 |
| 6,5 x 17 | 8,0 x 19 |
| 7,0 x 17 |          |



für VAG-Gruppe

**Autec  
Vidron / Vidra**

schwarz Front poliert

|          |          |
|----------|----------|
| 6,0 x 15 | 7,0 x 18 |
| 6,0 x 16 | 7,5 x 18 |
| 6,5 x 16 | 7,5 x 19 |
| 6,5 x 17 | 8,0 x 19 |
| 7,0 x 17 |          |



für VAG-Gruppe

**Autec  
Delano**

schw. matt Front poliert

|          |
|----------|
| 7,5 x 17 |
| 8,0 x 18 |
| 8,0 x 19 |
| 8,5 x 20 |



auch in Hyper silber

**Autec  
Valea**

silber lackiert

|          |
|----------|
| 6,5 x 16 |
| 7,0 x 17 |
| 7,5 x 18 |



**Autec  
Valea**

schwarz lackiert

|          |
|----------|
| 6,5 x 16 |
| 7,0 x 17 |
| 7,5 x 18 |



**Autec  
Skandic**

silber lackiert

|          |          |
|----------|----------|
| 6,0 x 15 | 7,0 x 17 |
| 6,0 x 16 | 7,5 x 18 |
| 6,5 x 16 | 8,0 x 19 |



**Autec  
Skandic**

schwarz matt lackiert

|          |          |
|----------|----------|
| 6,0 x 15 | 7,0 x 17 |
| 6,0 x 16 | 7,5 x 18 |
| 6,5 x 16 | 8,0 x 19 |



**Autec Tallin**

silber lackiert

|          |          |
|----------|----------|
| 5,5 x 15 | 6,5 x 17 |
| 6,0 x 15 | 7,0 x 17 |
| 6,5 x 15 | 7,5 x 17 |
| 6,0 x 16 | 7,5 x 18 |
| 6,5 x 16 | 8,0 x 18 |
| 7,0 x 16 | 8,0 x 19 |


**Autec Tallin**

Titansilber

|          |          |
|----------|----------|
| 5,5 x 15 | 6,5 x 17 |
| 6,0 x 15 | 7,0 x 17 |
| 6,5 x 15 | 7,5 x 17 |
| 6,0 x 16 | 7,5 x 18 |
| 6,5 x 16 | 8,0 x 18 |
| 7,0 x 16 | 8,0 x 19 |


**Autec Tallin**

schwarz lackiert

|          |          |
|----------|----------|
| 5,5 x 15 | 6,5 x 17 |
| 6,0 x 15 | 7,0 x 17 |
| 6,5 x 15 | 7,5 x 17 |
| 6,0 x 16 | 7,5 x 18 |
| 6,5 x 16 | 8,0 x 18 |
| 7,0 x 16 | 8,0 x 19 |


**Autec Wizard**

anthrazit matt lackiert

|          |
|----------|
| 6,5 x 15 |
| 7,0 x 16 |
| 7,5 x 17 |
| 8,0 x 18 |
| 8,0 x 19 |


**Autec Astana**

Titansilber poliert

|          |          |
|----------|----------|
| 7,0 x 17 | 9,0 x 20 |
| 8,0 x 18 | 9,0 x 21 |
| 8,0 x 19 |          |
| 9,0 x 19 |          |


**Autec Astana**

schwarz Front poliert

|          |          |
|----------|----------|
| 7,0 x 17 | 9,0 x 20 |
| 8,0 x 18 | 9,0 x 21 |
| 8,0 x 19 |          |
| 9,0 x 19 |          |


**Autec Lamera**

Hyper silber

|          |
|----------|
| 7,5 x 17 |
| 8,0 x 18 |
| 8,0 x 19 |
| 8,5 x 20 |


**Autec Lamera**

schw. matt Front poliert

|          |
|----------|
| 7,5 x 17 |
| 8,0 x 18 |
| 8,0 x 19 |
| 8,5 x 20 |



**Autec Xenos**

silber lackiert

|          |
|----------|
| 6,5 x 16 |
| 7,0 x 17 |
| 8,5 x 18 |
| 8,5 x 19 |
| 9,0 x 20 |



**Autec Xenos**

schwarz matt lackiert

|          |
|----------|
| 6,5 x 16 |
| 7,0 x 17 |
| 8,5 x 18 |
| 8,5 x 19 |
| 9,0 x 20 |



**Autec ClubRacing**

Hyper silber

|          |
|----------|
| 7,5 x 17 |
| 8,5 x 18 |
| 8,5 x 19 |



Flowforming

**Autec ClubRacing**

schwarz lackiert

|          |           |
|----------|-----------|
| 7,5 x 17 | 10,0 x 18 |
| 9,0 x 17 | 11,0 x 18 |
| 8,5 x 18 | 8,5 x 19  |
| 9,5 x 18 |           |



Flowforming

**Autec Uteca**

Titansilber

|          |          |
|----------|----------|
| 7,5 x 17 | 9,0 x 20 |
| 8,0 x 18 | 9,0 x 21 |
| 8,5 x 18 | 9,5 x 22 |
| 8,5 x 19 |          |
| 9,5 x 19 |          |



AUCH FÜR SUV

**Autec Uteca**

schwarz lackiert

|          |          |
|----------|----------|
| 7,5 x 17 | 9,0 x 20 |
| 8,0 x 18 | 9,0 x 21 |
| 8,5 x 18 | 9,5 x 22 |
| 8,5 x 19 |          |
| 9,5 x 19 |          |



AUCH FÜR SUV

**Autec Uteca**

schwarz Front poliert

|          |          |
|----------|----------|
| 7,5 x 17 | 9,0 x 20 |
| 8,0 x 18 | 9,0 x 21 |
| 8,5 x 18 | 9,5 x 22 |
| 8,5 x 19 |          |
| 9,5 x 19 |          |



AUCH FÜR SUV

**Autec Rixon**

schwarz Front poliert

|          |          |
|----------|----------|
| 7,0 x 18 | 7,0 x 19 |
| 7,5 x 18 | 7,5 x 19 |
| 8,0 x 18 | 8,0 x 19 |
| 8,5 x 18 | 8,5 x 19 |
| 9,0 x 18 | 9,0 x 19 |
| 9,5 x 19 |          |



NEU

Flowforming

**Borbet  
N**

silber lackiert

\* 6,5 x 16

6,5 x 17

\* 7,0 x 17

7,5 x 18

8,0 x 18

8,0 x 19



\* = Abweichendes Design bei 4-Loch Varianten!

**Borbet  
N**

schwarz lackiert

\* 6,5 x 16

6,5 x 17

\* 7,0 x 17

7,5 x 18

8,0 x 18

8,0 x 19



\* = Abweichendes Design bei 4-Loch Varianten!

**Borbet  
N**

bronze matt

8,0 x 18

8,0 x 19

**Borbet  
XR**

schwarz lackiert

6,5 x 16

7,5 x 17

7,0 x 16

8,0 x 17

7,5 x 16

8,0 x 18



auch in silber lackiert

**Borbet  
V**

silber lackiert

7,0 x 16

7,0 x 17

7,0 x 18

7,0 x 19

**Borbet  
V**

mistral anthracite

7,0 x 16

7,0 x 17

7,0 x 18

7,0 x 19

**Borbet  
VTX**

anthrazit Front poliert

8,0 x 18

7,5 x 19

8,5 x 19

9,5 x 19

**Borbet  
VTX**

schwarz lackiert

8,0 x 18

7,5 x 19

8,5 x 19

9,5 x 19



## Borbet W

silber lackiert

6,0 x 15

6,5 x 16

7,0 x 17

8,0 x 18



## Borbet W

mistral anthracite

6,0 x 15

6,5 x 16

7,0 x 17

8,0 x 18

8,0 x 19

8,0 x 20

8,5 x 21



## Borbet W

schwarz Front poliert

7,0 x 17

8,0 x 18

8,0 x 19

8,0 x 20

8,5 x 21



## Borbet W

**NEU**

black copper polished matt

8,0 x 18

8,0 x 19

8,0 x 20



## Borbet Y

silber lackiert

6,5 x 16

8,0 x 18

7,0 x 16

8,0 x 19

7,0 x 17

8,5 x 19

7,5 x 17



## Borbet Y

anthrazit matt lackiert

6,5 x 16

8,0 x 19

7,0 x 16

8,5 x 19

7,0 x 17

9,0 x 19

7,5 x 17

8,5 x 20

8,0 x 18

9,5 x 20



## Borbet Y

schwarz lackiert

6,5 x 16

8,0 x 19

7,0 x 16

8,5 x 19

7,0 x 17

9,5 x 19

7,5 x 17

8,5 x 20

8,0 x 18

9,5 x 20



## Borbet Y

bronze lackiert

8,0 x 18

8,0 x 19



**Borbet  
Z**

silber lackiert

7,0 x 17

7,5 x 17

**Borbet  
Z**

dark grey matt

6,5 x 16

8,0 x 18

7,0 x 17

8,0 x 19

7,5 x 17

8,5 x 20

7,5 x 18

**Borbet  
Z**

anthrazit Front poliert

7,5 x 18

8,0 x 18

8,0 x 19

8,5 x 20

**Borbet  
Z**

schwarz lackiert

6,5 x 16

8,0 x 18

7,0 x 17

8,0 x 19

7,5 x 17

8,5 x 20

7,5 x 18

**Borbet  
QX**

hyper black silver

8,0 x 19

8,5 x 20

**Borbet  
QX**

schw. matt Front poliert

8,0 x 19

8,5 x 20

**Borbet  
QX**

black bronze matt

8,0 x 19

8,5 x 20

**NEU****Borbet  
QX**

bronze matt

8,0 x 19

**NEU**

## Borbet BY

sterling silber

|           |
|-----------|
| 8,0 x 20  |
| 9,0 x 20  |
| 8,5 x 21  |
| 10,0 x 21 |



## Borbet BY

anthr. matt Front poliert

|          |           |
|----------|-----------|
| 8,0 x 18 | 8,5 x 21  |
| 8,0 x 19 | 9,5 x 21  |
| 8,5 x 19 | 10,0 x 21 |
| 8,0 x 20 | 10,5 x 21 |
| 9,0 x 20 | 11,0 x 23 |



## Borbet BY

schwarz matt lackiert

|          |           |
|----------|-----------|
| 8,0 x 18 | 8,5 x 21  |
| 8,0 x 19 | 9,5 x 21  |
| 8,5 x 19 | 10,0 x 21 |
| 8,0 x 20 | 10,5 x 21 |
| 9,0 x 20 | 11,0 x 23 |



## Borbet GTX

schw. matt Horn poliert

|           |
|-----------|
| 8,5 x 20  |
| 10,0 x 20 |



## Borbet LX18 / LX19

schwarz matt lackiert

|          |
|----------|
| 8,0 x 18 |
| 8,0 x 19 |



auch weitere Farbvarianten lieferbar

## Borbet LX18 / LX19

black matt silver spoke rim

|          |
|----------|
| 8,0 x 18 |
| 8,0 x 19 |



## Borbet BLX

silber lackiert

|          |
|----------|
| 8,5 x 18 |
| 8,5 x 19 |
| 8,5 x 20 |



## Borbet BLX

schw. matt Front poliert

|           |
|-----------|
| 8,5 x 18  |
| 8,5 x 19  |
| 9,5 x 19  |
| 8,5 x 20  |
| 10,0 x 20 |



## Brock B44

Hyper silber

8,0 x 18

8,5 x 19

8,5 x 20

**NEU**



auch in bronze copper matt

## Brock B42

ferric grey poliert

8,0 x 18

8,5 x 19

8,5 x 20

9,5 x 20



auch in bronze copper matt

## Brock B41

ferric grey

8,5 x 19 10,0 x 21

9,0 x 19 10,5 x 21

8,5 x 20 11,0 x 21

9,0 x 20 9,5 x 22

10,5 x 20 10,5 x 22

8,5 x 21

9,5 x 21

**AUCH  
FÜR  
SUV**



## Brock B41

schwarz lackiert

8,5 x 19 10,0 x 21

9,0 x 19 10,5 x 21

8,5 x 20 11,0 x 21

9,0 x 20 9,5 x 22

10,5 x 20 10,5 x 22

8,5 x 21

9,5 x 21

**AUCH  
FÜR  
SUV**



## Brock B44

schwarz Front poliert

8,0 x 18

8,5 x 19

8,5 x 20

**NEU**



auch in schwarz matt lackiert

## Brock B42

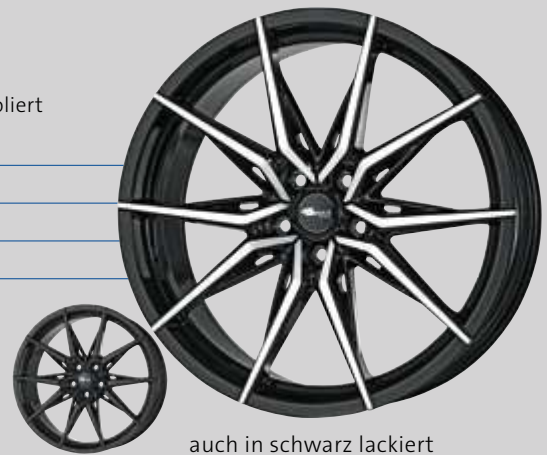
schwarz Front poliert

8,0 x 18

8,5 x 19

8,5 x 20

9,5 x 20



auch in schwarz lackiert

## Brock B41

schwarz Front poliert

8,5 x 19 10,0 x 21

9,0 x 19 10,5 x 21

8,5 x 20 11,0 x 21

9,0 x 20 9,5 x 22

10,5 x 20 10,5 x 22

8,5 x 21

9,5 x 21

**AUCH  
FÜR  
SUV**



## Brock B38

schwarz Front poliert

8,0 x 18

8,0 x 19

8,0 x 20



auch in schwarz lackiert



### Brock B40

ferric grey matt

|           |           |
|-----------|-----------|
| 8,0 x 19  | 8,0 x 20  |
| 9,0 x 19  | 9,0 x 20  |
| 9,5 x 19  | 9,5 x 20  |
| 10,5 x 19 | 10,5 x 20 |



### Brock B40

schwarz matt lackiert

|           |           |
|-----------|-----------|
| 8,0 x 19  | 8,0 x 20  |
| 9,0 x 19  | 9,0 x 20  |
| 9,5 x 19  | 9,5 x 20  |
| 10,5 x 19 | 10,5 x 20 |



### Brock B32

anthrazit Front poliert

|           |           |
|-----------|-----------|
| 7,5 x 18  | 8,5 x 20  |
| 8,5 x 18  | 9,5 x 20  |
| 7,5 x 19  | 10,5 x 20 |
| 8,5 x 19  | 11,0 x 20 |
| 9,5 x 19  | 9,0 x 21  |
| 11,0 x 19 | 10,0 x 22 |
|           | 11,0 x 22 |



### Brock B32

schwarz matt lackiert

|           |           |
|-----------|-----------|
| 7,5 x 18  | 8,5 x 20  |
| 8,5 x 18  | 9,5 x 20  |
| 7,5 x 19  | 10,5 x 20 |
| 8,5 x 19  | 11,0 x 20 |
| 9,5 x 19  | 9,0 x 21  |
| 11,0 x 19 | 10,0 x 22 |
|           | 11,0 x 22 |



teilweise auch in silber lackiert

### Brock B37

dark sparkle

|          |
|----------|
| 8,0 x 18 |
| 8,5 x 19 |
| 9,0 x 20 |
| 9,5 x 20 |



auch in weiteren Farben lieferbar

### Brock B36

schwarz matt lackiert

|          |
|----------|
| 7,5 x 17 |
| 8,0 x 18 |
| 8,5 x 19 |



teilweise auch in bronze copper matt

### Brock B43

cosmic grey matt

|          |           |
|----------|-----------|
| 8,0 x 19 | 9,5 x 21  |
| 8,5 x 19 | 10,0 x 21 |
| 7,5 x 20 | 10,5 x 21 |
| 8,0 x 20 | 11,0 x 21 |
| 8,5 x 20 |           |
| 9,0 x 20 |           |
| 8,5 x 21 |           |
| 9,0 x 21 |           |



auch in schwarz lackiert

### Brock B43

schwarz Front poliert

|          |           |
|----------|-----------|
| 8,0 x 19 | 9,5 x 21  |
| 8,5 x 19 | 10,0 x 21 |
| 7,5 x 20 | 10,5 x 21 |
| 8,0 x 20 | 11,0 x 21 |
| 8,5 x 20 |           |
| 9,0 x 20 |           |
| 8,5 x 21 |           |
| 9,0 x 21 |           |



## Carmani 14 Paul

silber lackiert

6,5 x 16

7,5 x 17



## Carmani 14 Paul

hypergun

6,5 x 16

7,5 x 17



auch in schwarz Front poliert

## Carmani 13 Twinmax

white silver

8,0 x 18

8,5 x 19

9,0 x 20



## Carmani 13 Twinmax

schwarz Front poliert

8,0 x 18

8,5 x 19

9,0 x 20



auch in schwarz lackiert

## Carmani 20 Ludwig

white silver

6,5 x 16

9,0 x 20

7,5 x 17

10,0 x 22

8,0 x 18

11,0 x 22

8,5 x 19



## Carmani 20 Ludwig

schwarz Front poliert

6,5 x 16

9,0 x 20

7,5 x 17

10,0 x 22

8,0 x 18

11,0 x 22

8,5 x 19



## Carmani 20 Ludwig

schwarz matt lackiert

6,5 x 16

9,0 x 20

7,5 x 17

10,0 x 22

8,0 x 18

11,0 x 22

8,5 x 19



## Carmani 19 Hugo

schwarz Horn poliert

8,0 x 18

9,0 x 19

8,5 x 20

9,5 x 20



auch in schwarz matt lackiert

## Carmani 18 Knut

white silver

8,0 x 18  
8,0 x 19  
9,0 x 19



## Carmani 18 Knut

schwarz Front poliert

8,0 x 18  
8,0 x 19  
9,0 x 19



## Carmani 18 Knut

schwarz matt lackiert

8,0 x 18  
8,0 x 19  
9,0 x 19



## Carmani 23 Rudi

schwarz Front poliert

8,5 x 19



auch in schwarz lackiert

## Carmani 17 Fritz

white silver

8,0 x 18    9,0 x 21  
9,0 x 18    10,5 x 21  
8,0 x 19    10,0 x 22  
9,0 x 19    11,0 x 22  
8,5 x 20



## Carmani 17 Fritz

schwarz Front poliert

8,0 x 18    9,0 x 21  
9,0 x 18    10,5 x 21  
8,0 x 19    10,0 x 22  
9,0 x 19    11,0 x 22  
8,5 x 20



## Carmani 17 Fritz

schwarz Horn poliert

8,0 x 18    9,0 x 21  
9,0 x 18    10,5 x 21  
8,0 x 19    10,0 x 22  
9,0 x 19    11,0 x 22  
8,5 x 20



auch in schwarz lackiert

## Carmani 24 Karl

schwarz Front poliert

8,0 x 19



## CMS C34

Racing silber

7,0 x 17

7,5 x 18

7,5 x 19



## CMS C34

schwarz Front poliert

7,0 x 17

7,5 x 18

7,5 x 19



auch in schwarz lackiert

## CMS C27

Racing silber

6,0 x 16 7,0 x 18

6,5 x 16 7,5 x 18

7,0 x 16 8,0 x 18

6,5 x 17 7,5 x 19

7,0 x 17 8,0 x 19

7,5 x 17



## CMS C27

schwarz lackiert

6,0 x 16 7,0 x 18

6,5 x 16 7,5 x 18

7,0 x 16 8,0 x 18

6,5 x 17 7,5 x 19

7,0 x 17 8,0 x 19

7,5 x 17



auch in anthrazit lackiert

## CMS C22

Racing silber

6,0 x 15 7,5 x 17

6,5 x 16 7,5 x 18

7,0 x 16 8,0 x 18



## CMS C22

anthrazit lackiert

6,0 x 15 7,5 x 17

6,5 x 16 7,5 x 18

7,0 x 16 8,0 x 18



auch in schwarz lackiert

## CMS C28

Racing silber

7,0 x 17

7,5 x 18

7,5 x 19

8,0 x 20



auch in schwarz lackiert

## CMS C28

schwarz Front poliert

7,0 x 17

7,5 x 18

7,5 x 19

8,0 x 20



**CMS  
C30**

Racing silber

|          |          |
|----------|----------|
| 6,5 x 16 | 8,0 x 18 |
| 7,0 x 17 | 7,5 x 19 |
| 7,5 x 18 |          |

**CMS  
C30**

schwarz lackiert

|          |          |
|----------|----------|
| 6,5 x 16 | 8,0 x 18 |
| 7,0 x 17 | 7,5 x 19 |
| 7,5 x 18 |          |

**CMS  
C30**

schwarz Front poliert

|          |          |
|----------|----------|
| 6,5 x 16 | 8,0 x 18 |
| 7,0 x 17 | 7,5 x 19 |
| 7,5 x 18 |          |

**CMS  
C30**

Diamond black copper

|          |
|----------|
| 7,0 x 17 |
| 7,5 x 18 |
| 8,0 x 18 |
| 7,5 x 19 |

**CMS  
C33**

bronze lackiert

|          |
|----------|
| 8,0 x 18 |
| 8,0 x 19 |
| 8,5 x 20 |

**CMS  
C33**

schwarz lackiert

|          |
|----------|
| 8,0 x 18 |
| 8,0 x 19 |
| 8,5 x 20 |
| 9,0 x 20 |

**CMS  
C33**

schwarz Front poliert

|          |
|----------|
| 8,0 x 18 |
| 8,0 x 19 |
| 8,5 x 20 |
| 9,0 x 20 |

**CMS  
C33**

Diamond black copper

|          |
|----------|
| 8,0 x 18 |
| 8,0 x 19 |
| 8,5 x 20 |



## CMS C29

anthrazit lackiert

7,5 x 17

8,0 x 18

8,5 x 20



## CMS C29

schwarz Horn poliert

7,5 x 17

8,0 x 18

8,5 x 20



auch in schwarz Front poliert

## CMS C29 Aero

schwarz Front poliert

7,5 x 18

8,0 x 19

8,5 x 18

8,5 x 19

9,5 x 19



auch in schwarz Horn poliert

## CMS C32 Aero

schwarz Front poliert

7,0 x 18

8,0 x 19

7,5 x 18

9,0 x 19

7,5 x 19

8,5 x 20



auch in schwarz lackiert

## CMS C25

schwarz Front poliert

7,0 x 17

8,5 x 21

7,5 x 18

9,0 x 21

8,0 x 18

9,5 x 21

8,0 x 18

10,5 x 21

8,0 x 19

8,5 x 19

8,5 x 20

9,0 x 20

10,0 x 20



## CMS C25

schwarz Horn poliert

7,0 x 17

8,5 x 21

7,5 x 18

9,0 x 21

8,0 x 18

9,5 x 21

8,0 x 18

10,5 x 21

8,0 x 19

8,5 x 19

8,5 x 20

9,0 x 20

10,0 x 20



auch in schwarz matt lackiert

## CMS C23

Racing silber

6,0 x 15

8,0 x 19

6,5 x 16

9,0 x 19

7,0 x 17

8,0 x 20

7,5 x 17

8,0 x 18

9,0 x 18



## CMS C23

schwarz Horn poliert

6,0 x 15

8,0 x 19

6,5 x 16

9,0 x 19

7,0 x 17

8,0 x 20

7,5 x 17

8,0 x 18

9,0 x 18



auch in schwarz Front poliert

**Dezent  
TU**

silber lackiert

|          |          |
|----------|----------|
| 6,0 x 15 | 7,0 x 17 |
| 6,0 x 16 | 7,5 x 17 |
| 6,5 x 16 | 7,5 x 18 |
| 6,5 x 17 | 8,0 x 18 |
|          | 8,5 x 18 |



**Dezent  
TU black**

schwarz lackiert

|          |          |
|----------|----------|
| 6,0 x 15 | 7,0 x 17 |
| 6,0 x 16 | 7,5 x 17 |
| 6,5 x 16 | 7,5 x 18 |
| 6,5 x 17 | 8,0 x 18 |
|          | 8,5 x 18 |



**Dezent  
TN**

silber lackiert

|          |          |
|----------|----------|
| 5,5 x 14 | 6,5 x 17 |
| 5,5 x 15 | 7,0 x 17 |
| 6,0 x 15 |          |
| 6,0 x 16 |          |
| 6,5 x 16 |          |



**Dezent  
TN black**

schwarz lackiert

|          |  |
|----------|--|
| 6,0 x 15 |  |
| 6,5 x 16 |  |
| 6,5 x 17 |  |
| 7,0 x 17 |  |



**Dezent  
TN dark**

schwarz Front poliert

|          |          |
|----------|----------|
| 5,5 x 14 | 6,5 x 17 |
| 5,5 x 15 | 7,0 x 17 |
| 6,0 x 15 |          |
| 6,0 x 16 |          |
| 6,5 x 16 |          |



**Dezent  
TR dark**

schwarz Front poliert

|          |          |
|----------|----------|
| 6,5 x 16 | 7,5 x 18 |
| 6,5 x 17 | 8,0 x 18 |
| 7,0 x 17 | 8,5 x 18 |
| 7,5 x 17 | 9,0 x 18 |



**Dezent  
TR**

silber lackiert

|          |          |
|----------|----------|
| 6,5 x 16 | 7,5 x 18 |
| 6,5 x 17 | 8,0 x 18 |
| 7,0 x 17 | 8,5 x 18 |
| 7,5 x 17 | 9,0 x 18 |



**Dezent  
TR black**

schwarz lackiert

|          |          |
|----------|----------|
| 6,5 x 16 | 7,5 x 18 |
| 6,5 x 17 | 8,0 x 18 |
| 7,0 x 17 | 8,5 x 18 |
| 7,5 x 17 | 9,0 x 18 |



## Dezent TY

silber lackiert

|          |          |
|----------|----------|
| 5,5 x 15 | 7,0 x 17 |
| 6,0 x 15 | 7,5 x 17 |
| 6,0 x 16 | 7,5 x 18 |
| 6,5 x 16 | 8,0 x 18 |
| 7,0 x 16 |          |
| 6,5 x 17 |          |



## Dezent TY graphite

anthrazit matt lackiert

|          |          |
|----------|----------|
| 5,5 x 15 | 7,0 x 17 |
| 6,0 x 15 | 7,5 x 17 |
| 6,0 x 16 | 7,5 x 18 |
| 6,5 x 16 | 8,0 x 18 |
| 7,0 x 16 |          |
| 6,5 x 17 |          |



## Dezent TZ

silber lackiert

|          |          |
|----------|----------|
| 6,0 x 15 | 7,0 x 18 |
| 6,0 x 16 | 7,5 x 18 |
| 6,5 x 16 | 8,0 x 18 |
| 7,0 x 16 | 7,5 x 19 |
| 6,5 x 17 | 8,0 x 19 |
| 7,0 x 17 |          |
| 7,5 x 17 |          |



## Dezent TZ graphite

anthrazit matt lackiert

|          |          |
|----------|----------|
| 6,0 x 15 | 7,0 x 18 |
| 6,0 x 16 | 7,5 x 18 |
| 6,5 x 16 | 8,0 x 18 |
| 7,0 x 16 | 7,5 x 19 |
| 6,5 x 17 | 8,0 x 19 |
| 7,0 x 17 |          |
| 7,5 x 17 |          |



## Dezent TZ dark

schwarz Front poliert

|          |          |
|----------|----------|
| 6,0 x 15 | 7,0 x 18 |
| 6,0 x 16 | 7,5 x 18 |
| 6,5 x 16 | 8,0 x 18 |
| 7,0 x 16 | 7,5 x 19 |
| 6,5 x 17 | 8,0 x 19 |
| 7,0 x 17 |          |
| 7,5 x 17 |          |



## Dezent AO dark

schwarz Front poliert

|          |
|----------|
| 7,5 x 19 |
| 8,0 x 19 |
| 8,0 x 20 |
| 9,0 x 20 |

**NEU**



auch in schwarz lackiert

## Dezent KB

silber lackiert

|          |          |
|----------|----------|
| 6,0 x 16 | 7,5 x 18 |
| 6,5 x 16 | 8,0 x 18 |
| 7,0 x 16 | 7,5 x 19 |
| 6,5 x 17 | 8,0 x 19 |
| 7,0 x 17 |          |
| 7,5 x 17 |          |

**NEU**



## Dezent KB dark

schwarz Front poliert

|          |          |
|----------|----------|
| 6,0 x 16 | 7,5 x 18 |
| 6,5 x 16 | 8,0 x 18 |
| 7,0 x 16 | 7,5 x 19 |
| 6,5 x 17 | 8,0 x 19 |
| 7,0 x 17 |          |
| 7,5 x 17 |          |

**NEU**





## Dezent TA

silber lackiert

|          |          |
|----------|----------|
| 6,5 x 16 | 7,5 x 19 |
| 7,0 x 17 | 8,0 x 19 |
| 7,5 x 17 | 8,0 x 20 |
| 7,0 x 18 |          |
| 7,5 x 18 |          |
| 8,0 x 18 |          |



## Dezent TA dark

schwarz Front poliert

|          |          |
|----------|----------|
| 6,5 x 16 | 7,5 x 19 |
| 7,0 x 17 | 8,0 x 19 |
| 7,5 x 17 | 8,0 x 20 |
| 7,0 x 18 |          |
| 7,5 x 18 |          |
| 8,0 x 18 |          |



## Dezent TV black

schwarz lackiert

|          |          |
|----------|----------|
| 6,5 x 16 | 7,0 x 19 |
| 6,5 x 17 | 7,5 x 19 |
| 7,0 x 17 | 8,0 x 19 |
| 7,0 x 18 | 9,0 x 19 |
| 7,5 x 18 | 8,0 x 20 |
| 8,0 x 18 | 8,5 x 20 |
| 8,5 x 18 | 9,0 x 20 |



AUCH FÜR SUV

## Dezent TV dark

schwarz Front poliert

|          |          |
|----------|----------|
| 6,5 x 16 | 7,0 x 19 |
| 6,5 x 17 | 7,5 x 19 |
| 7,0 x 17 | 8,0 x 19 |
| 7,0 x 18 | 9,0 x 19 |
| 7,5 x 18 | 8,0 x 20 |
| 8,0 x 18 | 8,5 x 20 |
| 8,5 x 18 | 9,0 x 20 |



AUCH FÜR SUV

## Dezent TO black

schwarz lackiert

|          |          |
|----------|----------|
| 7,0 x 17 | 8,0 x 18 |
| 7,5 x 17 | 8,0 x 19 |
| 7,5 x 18 |          |



## Dezent TO dark

schwarz Front poliert

|          |          |
|----------|----------|
| 7,0 x 17 | 8,0 x 18 |
| 7,5 x 17 | 8,0 x 19 |
| 7,5 x 18 |          |



## Dezent AR black

schwarz lackiert

|          |           |
|----------|-----------|
| 7,0 x 18 | 9,5 x 19  |
| 7,5 x 18 | 10,5 x 19 |
| 8,5 x 18 | 8,0 x 20  |
| 7,5 x 19 | 8,5 x 20  |
| 8,0 x 19 | 9,0 x 20  |
| 8,5 x 19 | 10,0 x 20 |
| 9,0 x 19 |           |



NEU

## Dezent AR dark

schwarz Front poliert

|          |           |
|----------|-----------|
| 7,0 x 18 | 9,5 x 19  |
| 7,5 x 18 | 10,5 x 19 |
| 8,5 x 18 | 8,0 x 20  |
| 7,5 x 19 | 8,5 x 20  |
| 8,0 x 19 | 9,0 x 20  |
| 8,5 x 19 | 10,0 x 20 |
| 9,0 x 19 |           |



NEU

## Dotz Marinabay dark

**NEU**

anthrazit Horn poliert

|          |           |
|----------|-----------|
| 8,5 x 18 | 8,5 x 20  |
| 8,0 x 19 | 9,5 x 20  |
| 8,5 x 19 | 9,0 x 21  |
| 9,5 x 19 | 10,0 x 21 |



## Dotz Marinabay black

**NEU**

schwarz matt lackiert

|          |           |
|----------|-----------|
| 8,5 x 18 | 8,5 x 20  |
| 8,0 x 19 | 9,5 x 20  |
| 8,5 x 19 | 9,0 x 21  |
| 9,5 x 19 | 10,0 x 21 |



## Dotz Marinabay bronze

**NEU**

bronze matt lackiert

|          |           |
|----------|-----------|
| 8,5 x 18 | 8,5 x 20  |
| 8,0 x 19 | 9,5 x 20  |
| 8,5 x 19 | 9,0 x 21  |
| 9,5 x 19 | 10,0 x 21 |



## Dotz Fuji gold

gold lackiert

|          |
|----------|
| 7,5 x 18 |
| 8,0 x 18 |
| 8,0 x 19 |
| 9,0 x 19 |
| 8,0 x 20 |
| 9,0 x 20 |



## Dotz Fuji grey

anthrazit lackiert

|          |
|----------|
| 7,5 x 18 |
| 8,0 x 18 |
| 7,5 x 19 |
| 8,0 x 19 |
| 9,0 x 19 |
| 8,0 x 20 |
| 9,0 x 20 |



## Dotz Fuji dark

schwarz Front poliert

|          |
|----------|
| 7,5 x 18 |
| 8,0 x 18 |
| 7,5 x 19 |
| 8,0 x 19 |
| 9,0 x 19 |
| 8,0 x 20 |
| 9,0 x 20 |



## Dotz Limerock grey

anthrazit lackiert

|          |
|----------|
| 6,5 x 16 |
| 7,0 x 17 |



## Dotz Limerock dark

anthrazit Front poliert

|          |
|----------|
| 6,5 x 16 |
| 7,0 x 17 |



## Dotz Suzuka blaze

silber Front poliert

|          |           |
|----------|-----------|
| 8,0 x 18 | 8,0 x 20  |
| 8,0 x 19 | 8,5 x 20  |
| 8,5 x 19 | 9,0 x 20  |
| 9,5 x 19 | 10,0 x 20 |



## Dotz Suzuka bronze

**NEU**

bronze matt lackiert

|          |          |
|----------|----------|
| 8,0 x 18 | 8,0 x 20 |
| 8,0 x 19 | 8,5 x 20 |
| 8,5 x 19 | 9,0 x 20 |
| 9,5 x 19 |          |



## Dotz Suzuka dark

schwarz Front poliert

|          |           |
|----------|-----------|
| 8,0 x 18 | 8,0 x 20  |
| 8,0 x 19 | 8,5 x 20  |
| 8,5 x 19 | 9,0 x 20  |
| 9,5 x 19 | 10,0 x 20 |



## Dotz Suzuka black

schwarz lackiert

|          |           |
|----------|-----------|
| 8,0 x 18 | 8,0 x 20  |
| 8,0 x 19 | 8,5 x 20  |
| 8,5 x 19 | 9,0 x 20  |
| 9,5 x 19 | 10,0 x 20 |



## Dotz Tanaka dark

anthrazit Horn poliert

|           |
|-----------|
| 8,0 x 18  |
| 8,5 x 19  |
| 9,5 x 19  |
| 9,0 x 20  |
| 10,0 x 20 |
| 9,0 x 21  |
| 10,0 x 21 |



## Dotz Tanaka black

schwarz matt lackiert

|           |
|-----------|
| 8,0 x 18  |
| 8,5 x 19  |
| 9,5 x 19  |
| 9,0 x 20  |
| 10,0 x 20 |
| 9,0 x 21  |
| 10,0 x 21 |



## Dotz Longbeach dark

schwarz Horn poliert

|           |
|-----------|
| 9,0 x 20  |
| 10,0 x 20 |
| 9,5 x 21  |
| 10,5 x 21 |
| 9,5 x 22  |
| 10,5 x 22 |



AUCH  
FÜR  
SUV

## Dotz Longbeach black

schwarz lackiert

|           |
|-----------|
| 9,0 x 20  |
| 10,0 x 20 |
| 9,5 x 21  |
| 10,5 x 21 |
| 9,5 x 22  |
| 10,5 x 22 |



AUCH  
FÜR  
SUV

## Dotz Lagunaseca dark

anthrazit Front poliert

8,0 x 19  
9,0 x 19  
9,0 x 20  
10,0 x 20  
9,0 x 21  
10,0 x 21



## Dotz Lagunaseca grey

anthrazit lackiert

8,0 x 19  
9,0 x 19  
9,0 x 20  
10,0 x 20  
9,0 x 21  
10,0 x 21



## Dotz Spa dark

schwarz Front poliert

7,5 x 17  
8,0 x 18  
8,0 x 19



## Dotz Spa black

schwarz matt lackiert

7,5 x 17  
8,0 x 18  
8,0 x 19



## Kalahari dark

schwarz Front poliert

7,0 x 16  
8,0 x 17  
8,0 x 18



## Kalahari black

schwarz matt lackiert

7,0 x 16  
8,0 x 17  
8,0 x 18



**MSW  
31**
**NEU**

schwarz lackiert

|          |          |
|----------|----------|
| 7,5 x 18 | 7,5 x 19 |
| 8,0 x 18 | 8,0 x 19 |
| 8,5 x 18 | 8,5 x 19 |


**MSW  
31**

schwarz Front poliert

|          |          |
|----------|----------|
| 7,5 x 18 | 7,5 x 19 |
| 8,0 x 18 | 8,0 x 19 |
| 8,5 x 18 | 8,5 x 19 |


**MSW  
79**

anthrazit lackiert

|          |
|----------|
| 6,5 x 16 |
| 7,0 x 17 |
| 7,0 x 18 |
| 7,5 x 18 |



auch in silber lackiert

**MSW  
79**

schwarz Front poliert

|          |
|----------|
| 6,5 x 16 |
| 7,0 x 17 |
| 7,0 x 18 |
| 7,5 x 18 |


**MSW  
80**

schwarz lackiert

|          |          |
|----------|----------|
| 6,0 x 15 | 7,5 x 18 |
| 6,5 x 16 | 8,0 x 18 |
| 5,0 x 17 | 7,5 x 19 |
| 7,0 x 17 | 8,0 x 19 |


**MSW  
80**

schwarz Front poliert

|          |          |
|----------|----------|
| 6,0 x 15 | 7,5 x 18 |
| 6,5 x 16 | 8,0 x 18 |
| 5,0 x 17 | 7,5 x 19 |
| 7,0 x 17 | 8,0 x 19 |


**MSW  
48**

schwarz matt lackiert

|          |           |
|----------|-----------|
| 7,5 x 17 | 9,0 x 21  |
| 8,0 x 18 | 9,5 x 21  |
| 8,0 x 19 | 10,0 x 21 |
| 9,0 x 19 | 11,5 x 21 |
| 6,5 x 20 |           |
| 8,5 x 20 |           |
| 9,5 x 20 |           |


**MSW  
48**

schwarz Front poliert

|          |           |
|----------|-----------|
| 7,5 x 17 | 9,0 x 21  |
| 8,0 x 18 | 9,5 x 21  |
| 8,0 x 19 | 10,0 x 21 |
| 9,0 x 19 | 11,5 x 21 |
| 6,5 x 20 |           |
| 8,5 x 20 |           |
| 9,5 x 20 |           |



## MSW 40

anthrazit lackiert

|          |           |
|----------|-----------|
| 7,0 x 17 | 8,5 x 20  |
| 8,0 x 18 | 9,0 x 20  |
| 7,5 x 19 | 10,0 x 20 |
| 8,0 x 19 | 11,0 x 20 |
| 8,5 x 19 |           |
| 9,0 x 19 |           |



AUCH  
FÜR  
SUV

## MSW 40

schwarz Front poliert

|          |           |
|----------|-----------|
| 7,0 x 17 | 8,5 x 20  |
| 8,0 x 18 | 9,0 x 20  |
| 7,5 x 19 | 10,0 x 20 |
| 8,0 x 19 | 11,0 x 20 |
| 8,5 x 19 |           |
| 9,0 x 19 |           |



AUCH  
FÜR  
SUV

## MSW 41

schwarz lackiert

|          |           |
|----------|-----------|
| 7,5 x 19 | 9,0 x 20  |
| 8,0 x 19 | 10,0 x 20 |
| 8,5 x 20 | 10,5 x 20 |



AUCH  
FÜR  
SUV

## MSW 41

schwarz Front poliert

|          |           |
|----------|-----------|
| 7,5 x 19 | 9,0 x 20  |
| 8,0 x 19 | 10,0 x 20 |
| 8,5 x 20 | 10,5 x 20 |



AUCH  
FÜR  
SUV

## MSW 74

schwarz lackiert

|          |           |
|----------|-----------|
| 8,0 x 18 | 8,5 x 20  |
| 8,5 x 18 | 9,0 x 20  |
| 8,0 x 19 | 9,5 x 20  |
| 8,5 x 19 | 10,5 x 20 |
| 9,0 x 19 |           |



## MSW 74

schwarz Front poliert

|          |           |
|----------|-----------|
| 8,0 x 18 | 8,5 x 20  |
| 8,5 x 18 | 9,0 x 20  |
| 8,0 x 19 | 9,5 x 20  |
| 8,5 x 19 | 10,5 x 20 |
| 9,0 x 19 |           |



## MSW 51

schwarz lackiert

|           |           |
|-----------|-----------|
| 8,5 x 20  | 11,0 x 21 |
| 9,0 x 20  | 11,5 x 21 |
| 10,0 x 20 | 9,0 x 22  |
| 10,5 x 20 | 9,5 x 22  |
| 8,5 x 21  | 10,0 x 22 |
| 9,0 x 21  | 10,5 x 22 |
| 9,5 x 21  | 11,0 x 22 |
| 10,0 x 21 | 11,5 x 22 |
| 10,5 x 21 |           |



NEU

## MSW 51

schwarz Front poliert

|           |           |
|-----------|-----------|
| 8,5 x 20  | 11,0 x 21 |
| 9,0 x 20  | 11,5 x 21 |
| 10,0 x 20 | 9,0 x 22  |
| 10,5 x 20 | 9,5 x 22  |
| 8,5 x 21  | 10,0 x 22 |
| 9,0 x 21  | 10,5 x 22 |
| 9,5 x 21  | 11,0 x 22 |
| 10,0 x 21 | 11,5 x 22 |
| 10,5 x 21 |           |



NEU

**MSW  
50**

schwarz lackiert

|          |                |
|----------|----------------|
| 7,0 x 17 | 8,5 - 9,5 x 20 |
| 7,5 x 18 | 8,5-11,0 x 21  |
| 8,0 x 18 | 9,0-11,5 x 22  |
| 8,0 x 19 |                |
| 8,5 x 19 |                |



**MSW  
50**

anthr. matt Front poliert

|          |                |
|----------|----------------|
| 7,0 x 17 | 8,5 - 9,5 x 20 |
| 7,5 x 18 | 8,5-11,0 x 21  |
| 8,0 x 18 | 9,0-11,5 x 22  |
| 8,0 x 19 |                |
| 8,5 x 19 |                |



**MSW  
30**

schwarz Horn poliert

|          |          |
|----------|----------|
| 7,5 x 17 | 7,5 x 19 |
| 7,5 x 18 | 8,0 x 19 |
| 8,0 x 18 | 8,5 x 19 |
| 8,5 x 18 | 9,0 x 19 |
| 9,0 x 18 | 9,5 x 19 |
|          | 8,5 x 20 |
|          | 9,5 x 20 |



**MSW  
30**

schwarz Front poliert

|          |          |
|----------|----------|
| 7,5 x 17 | 7,5 x 19 |
| 7,5 x 18 | 8,0 x 19 |
| 8,0 x 18 | 8,5 x 19 |
| 8,5 x 18 | 9,0 x 19 |
| 9,0 x 18 | 9,5 x 19 |
|          | 8,5 x 20 |
|          | 9,5 x 20 |



**MSW  
37T**

matt dark graphit

|          |
|----------|
| 9,5 x 19 |
| 9,5 x 20 |

**NEU**



**Sparco  
Assetto Gara**

schwarz matt lackiert

|          |          |
|----------|----------|
| 6,5 x 15 | 7,5 x 18 |
| 7,0 x 16 | 8,0 x 18 |
| 7,0 x 17 | 8,0 x 19 |
| 7,5 x 17 | 8,5 x 19 |
|          | 8,5 x 20 |



teilweise auch in bronze matt lackiert

**Sparco  
Podio**

schwarz lackiert

|          |
|----------|
| 8,0 x 18 |
| 8,5 x 19 |



**Sparco  
FF3**

schwarz matt lackiert

|          |           |
|----------|-----------|
| 8,0 x 18 | 8,0 x 19  |
| 8,5 x 18 | 8,5 x 19  |
| 9,0 x 18 | 9,0 x 19  |
| 9,5 x 18 | 9,5 x 19  |
|          | 10,5 x 20 |

**NEU**



### Oxigin 18 Concave

schwarz Front poliert

|           |           |
|-----------|-----------|
| 7,5 x 17  | 9,0 x 21  |
| 7,5 x 18  | 10,5 x 21 |
| 8,5 x 18  | 10,0 x 22 |
| 7,5 x 19  |           |
| 8,5 x 19  |           |
| 9,5 x 19  |           |
| 9,0 x 20  |           |
| 10,5 x 20 |           |



Weitere Farb- und Folienvarianten auf Anfrage möglich!

### Oxigin 22 OXRS

schwarz matt Front poliert

|          |
|----------|
| 8,5 x 19 |
| 9,0 x 20 |



### Oxigin 18 Concave

schwarz lackiert

|           |           |
|-----------|-----------|
| 7,5 x 17  | 9,0 x 21  |
| 7,5 x 18  | 10,5 x 21 |
| 8,5 x 18  | 10,0 x 22 |
| 7,5 x 19  |           |
| 8,5 x 19  |           |
| 9,5 x 19  |           |
| 9,0 x 20  |           |
| 10,5 x 20 |           |



### Oxigin 22 OXRS

anthrazit Front poliert

|          |
|----------|
| 8,5 x 19 |
| 9,0 x 20 |



### Oxigin 20 Attraction

schwarz Front poliert

|           |
|-----------|
| 8,5 x 18  |
| 8,5 x 19  |
| 9,0 x 20  |
| 10,5 x 20 |



### Oxigin 20 Attraction

schwarz lackiert

|           |
|-----------|
| 8,5 x 18  |
| 8,5 x 19  |
| 9,0 x 20  |
| 10,5 x 20 |



auch mit Klebefolienveredelung

### Oxigin 14 Oxrock

schwarz Front poliert

|           |
|-----------|
| 7,5 x 17  |
| 8,5 x 18  |
| 8,5 x 19  |
| 8,5 x 20  |
| 10,0 x 22 |



Weitere Farbvarianten auf Anfrage möglich!

### Oxigin 14 Oxrock

schwarz lackiert

|           |
|-----------|
| 7,5 x 17  |
| 8,5 x 18  |
| 8,5 x 19  |
| 8,5 x 20  |
| 10,0 x 22 |



auch mit Klebefolienveredelung



### Oxigin 28 Oxmove

schwarz Front poliert

8,5 x 19

9,0 x 20

**NEU**



### Oxigin 28 Oxmove

schwarz matt lackiert

8,5 x 19

9,0 x 20

**NEU**



### Oxigin 25 Oxcross

schwarz Front poliert

7,5 x 17

9,0 x 20

7,5 x 18

10,5 x 20

8,5 x 19



auch in hyper silver polish

### Oxigin 25 Oxcross

schwarz matt lackiert

7,5 x 17

9,0 x 20

7,5 x 18

10,5 x 20

8,5 x 19



auch in titan spark

### Oxigin 26 Oxid

schwarz Front poliert

8,5 x 19

9,0 x 20



### Oxigin 26 Oxid

copper polish

8,5 x 19

9,0 x 20



auch in schwarz matt lackiert

### Oxigin 19 Oxspoke

schwarz Front poliert

7,5 x 17

9,0 x 20

8,5 x 18

10,5 x 20

8,5 x 19



### Oxigin 19 Oxspoke

blue polish

7,5 x 17

9,0 x 20

8,5 x 18

10,5 x 20

8,5 x 19



Weitere Farbvarianten  
auf Anfrage möglich!

**OXXO  
 Clasico**

silber lackiert

6,5 x 16

7,0 x 17

7,5 x 18


**OXXO  
 Best black**

schwarz lackiert

6,5 x 15

6,5 x 16

7,5 x 17


**OXXO  
 Charon**

silber lackiert

5,0 x 14

5,5 x 15

6,0 x 15

6,0 x 16

6,5 x 16



für VAG-Gruppe

**OXXO  
 Charon black**

schwarz lackiert

5,0 x 14

5,5 x 15

6,0 x 15

6,0 x 16

6,5 x 16



für VAG-Gruppe

**OXXO  
 Liberty**

silber lackiert

6,5 x 16 7,0 x 18

7,0 x 16 7,5 x 18

6,5 x 17 8,0 x 18

7,0 x 17 7,0 x 19

7,5 x 17 8,0 x 19



für VAG-Gruppe

**OXXO  
 Liberty dark**

anthrazit lackiert

6,5 x 16 7,0 x 18

7,0 x 16 7,5 x 18

6,5 x 17 8,0 x 18

7,0 x 17 7,0 x 19

7,5 x 17 8,0 x 19



für VAG-Gruppe

**OXXO  
 Oberon**

silber lackiert

4,5 x 14 6,0 x 16

5,5 x 14 6,5 x 16

4,5 x 15 7,0 x 16

5,5 x 15 5,0 x 17

6,0 x 15 7,0 x 17

6,5 x 15 7,5 x 17


**OXXO  
 Oberon black**

schwarz lackiert

4,5 x 14 6,0 x 16

5,5 x 14 6,5 x 16

4,5 x 15 7,0 x 16

5,5 x 15 5,0 x 17

6,0 x 15 7,0 x 17

6,5 x 15 7,5 x 17



Abweichendes Design bei 4-Loch Varianten!

Abweichendes Design bei 4-Loch Varianten!

**OXXO  
Brave**

silber lackiert

|          |          |
|----------|----------|
| 6,5 x 16 | 7,5 x 18 |
| 7,0 x 16 | 8,0 x 18 |
| 6,5 x 17 | 7,5 x 19 |
| 7,5 x 17 | 8,0 x 19 |
| 7,0 x 18 | 9,0 x 19 |



für BMW / Mini

**OXXO  
Brave black**

schwarz lackiert

|          |          |
|----------|----------|
| 6,5 x 16 | 7,5 x 18 |
| 7,0 x 16 | 8,0 x 18 |
| 6,5 x 17 | 7,5 x 19 |
| 7,5 x 17 | 8,0 x 19 |
| 7,0 x 18 | 9,0 x 19 |



für BMW / Mini

**OXXO  
Elan**

silber lackiert

|          |          |
|----------|----------|
| 6,5 x 16 | 7,5 x 18 |
| 6,5 x 17 | 8,0 x 18 |
| 7,0 x 17 | 8,5 x 18 |
| 7,5 x 17 | 9,0 x 18 |
|          | 8,0 x 19 |



für Mercedes-Benz

**OXXO  
Elan black**

schwarz lackiert

|          |          |
|----------|----------|
| 6,5 x 16 | 7,5 x 18 |
| 6,5 x 17 | 8,0 x 18 |
| 7,0 x 17 | 8,5 x 18 |
| 7,5 x 17 | 9,0 x 18 |
|          | 8,0 x 19 |



für Mercedes-Benz

**OXXO  
Predator black**

schwarz Front poliert

|          |
|----------|
| 7,5 x 17 |
| 8,0 x 18 |
| 8,0 x 19 |
| 8,5 x 20 |



**OXXO  
Centurio dark**

anthrazit matt lackiert

|          |
|----------|
| 7,5 x 17 |
| 8,0 x 18 |
| 8,5 x 19 |



**O.Z.  
Leggera HLT**

anthrazit lackiert

|               |
|---------------|
| 7,5 x 17      |
| 8,0 x 17      |
| 8,0 x 18      |
| 8,0-11,0 x 19 |
| 8,0-12,0 x 20 |
| 8,5-11,5 x 21 |



Flowforming

**O.Z.  
Leggera HLT**

schwarz lackiert

|               |
|---------------|
| 7,5 x 17      |
| 8,0 x 17      |
| 8,0 x 18      |
| 8,0-11,0 x 19 |
| 8,0-12,0 x 20 |
| 8,5-11,5 x 21 |



Flowforming

**O.Z.  
Ultraleggera**

anthrazit matt lackiert

|          |          |
|----------|----------|
| 7,0 x 15 | 7,0 x 18 |
| 7,0 x 16 | 7,5 x 18 |
| 7,0 x 17 | 8,0 x 18 |
| 7,5 x 17 | 9,0 x 18 |
| 8,0 x 17 |          |

teilweise auch in:

- matt graphite silver
- matt bronze
- race gold
- race white



Flowforming

**O.Z.  
Ultraleggera**

schwarz matt lackiert

|          |          |
|----------|----------|
| 7,0 x 15 | 7,0 x 18 |
| 7,0 x 16 | 7,5 x 18 |
| 7,0 x 17 | 8,0 x 18 |
| 7,5 x 17 | 9,0 x 18 |
| 8,0 x 17 |          |

teilweise auch in:

- matt graphite silver
- matt bronze
- race gold
- race white



Flowforming

**O.Z.  
Hyper GT HLT**

anthrazit lackiert\*

|               |
|---------------|
| 7,5 x 17      |
| 7,0 x 18      |
| 7,5 x 18      |
| 8,0 x 18      |
| 8,0-10,0 x 19 |
| 8,5-12,0 x 20 |



Flowforming

**O.Z.  
Hyper XT HLT**

schwarz lackiert

|               |
|---------------|
| 9,0-11,5 x 20 |
| 9,0-11,5 x 21 |
| 9,0-11,5 x 22 |



Flowforming

AUCH  
FÜR  
SUV

\* Es erfolgt eine Farbumstellung auf schwarz lackiert

**O.Z.  
Estrema GT HLT**

Hyper titanium

|           |           |
|-----------|-----------|
| 8,0 x 19  | 9,5 x 20  |
| 8,5 x 19  | 10,0 x 20 |
| 9,0 x 19  | 10,5 x 20 |
| 9,5 x 19  |           |
| 10,0 x 19 |           |



Flowforming

**O.Z.  
Estrema GT HLT**

schwarz matt lackiert

|           |           |
|-----------|-----------|
| 8,0 x 19  | 9,5 x 20  |
| 8,5 x 19  | 10,0 x 20 |
| 9,0 x 19  | 10,5 x 20 |
| 9,5 x 19  |           |
| 10,0 x 19 |           |



Flowforming

**O.Z.**  
**Superturismo GT**

anthrazit matt lackiert

|          |          |
|----------|----------|
| 6,0 x 14 | 7,0 x 18 |
| 6,5 x 15 | 8,0 x 18 |
| 7,0 x 16 | 8,0 x 19 |
| 7,0 x 17 |          |
| 7,5 x 17 |          |
| 8,0 x 17 |          |



**O.Z.**  
**Superturismo LM**  
**Superturismo Dakar**

anthrazit matt lackiert

|          |                |
|----------|----------------|
| 7,0 x 17 | 8,5 - 9,5 x 19 |
| 7,5 x 17 | 8,5-11,0 x 20  |
| 7,5 x 18 | 9,0-11,5 x 21  |
| 8,0 x 18 | 9,0-11,5 x 22  |



auch in silber lackiert und schwarz matt lackiert

**O.Z.**  
**Superturismo Aero**

anthrazit lackiert

|          |           |
|----------|-----------|
| 8,0 x 18 | 9,0 x 20  |
| 8,0 x 19 | 9,5 x 20  |
| 8,5 x 19 | 10,0 x 20 |
| 9,0 x 19 | 10,5 x 20 |
| 8,0 x 20 | 11,0 x 20 |
| 8,5 x 20 | 11,5 x 20 |



Flowforming

**O.Z.**  
**Formula HLT**

anthrazit matt lackiert

|          |           |
|----------|-----------|
| 7,0 x 17 | 8,5 x 19  |
| 7,5 x 17 | 9,0 x 19  |
| 7,5 x 18 | 10,0 x 19 |
| 8,0 x 18 | 11,0 x 19 |
| 9,0 x 18 |           |



Flowforming

**O.Z.**  
**Superturismo**  
**Evoluzione**

race white

|          |
|----------|
| 8,0 x 18 |
| 8,5 x 19 |
| 8,5 x 20 |



Flowforming

**O.Z.**  
**Superturismo**  
**Evoluzione**

schwarz lackiert

|          |
|----------|
| 8,0 x 18 |
| 8,5 x 19 |
| 8,5 x 20 |



Flowforming

**O.Z.**  
**Rally Raid**

bronze lackiert

|          |
|----------|
| 8,0 x 17 |
| 8,5 x 18 |



spez. für Off Road + Transporter

**O.Z.**  
**Rally Raid**

bronze lackiert

|          |
|----------|
| 8,0 x 17 |
| 8,5 x 18 |



spez. für Off Road + Transporter

## RC 30

silber lackiert

|          |          |
|----------|----------|
| 5,0 x 14 | 7,0 x 17 |
| 6,0 x 15 | 7,5 x 18 |
| 6,0 x 16 |          |
| 6,5 x 16 |          |
| 7,0 x 16 |          |



## RC 30

schwarz lackiert

|          |          |
|----------|----------|
| 5,0 x 14 | 7,0 x 17 |
| 6,0 x 15 | 7,5 x 18 |
| 6,0 x 16 |          |
| 6,5 x 16 |          |
| 7,0 x 16 |          |



## RC 24

anthrazit lackiert

|          |
|----------|
| 6,0 x 15 |
| 6,5 x 16 |
| 7,0 x 16 |
| 7,5 x 17 |



auch in silber und schwarz matt lackiert

## RC 32

anthrazit Front poliert

|          |          |
|----------|----------|
| 6,5 x 16 | 8,0 x 18 |
| 7,0 x 17 | 9,0 x 18 |
| 7,5 x 17 | 7,5 x 19 |
| 7,0 x 18 | 8,0 x 19 |
| 7,5 x 18 | 8,5 x 19 |



## RC 32

ferric grey matt

|          |          |
|----------|----------|
| 6,5 x 16 | 8,0 x 18 |
| 7,0 x 17 | 9,0 x 18 |
| 7,5 x 17 | 7,5 x 19 |
| 7,0 x 18 | 8,0 x 19 |
| 7,5 x 18 | 8,5 x 19 |



## RC 32

schwarz matt lackiert

|          |          |
|----------|----------|
| 6,5 x 16 | 8,0 x 18 |
| 7,0 x 17 | 9,0 x 18 |
| 7,5 x 17 | 7,5 x 19 |
| 7,0 x 18 | 8,0 x 19 |
| 7,5 x 18 | 8,5 x 19 |



## RC D17

silber lackiert

|          |          |
|----------|----------|
| 6,5 x 16 | 8,0 x 18 |
| 6,5 x 17 | 8,5 x 19 |
| 7,0 x 17 |          |
| 7,5 x 17 |          |



für Mercedes-Benz

auch in schwarz matt lackiert

## RC D17

schwarz Front poliert

|          |          |
|----------|----------|
| 6,5 x 16 | 8,0 x 18 |
| 6,5 x 17 | 8,5 x 19 |
| 7,0 x 17 |          |
| 7,5 x 17 |          |



für Mercedes-Benz

auch in anthrazit Front poliert

**RC 27**

silber lackiert

|          |          |
|----------|----------|
| 6,0 x 15 | 7,0 x 18 |
| 6,0 x 16 | 8,0 x 18 |
| 6,5 x 16 | 7,0 x 19 |
| 6,5 x 17 | 8,0 x 19 |
| 7,0 x 17 |          |
| 7,5 x 17 |          |



**RC 27**

schwarz matt lackiert

|          |          |
|----------|----------|
| 6,0 x 15 | 7,0 x 18 |
| 6,0 x 16 | 8,0 x 18 |
| 6,5 x 16 | 7,0 x 19 |
| 6,5 x 17 | 8,0 x 19 |
| 7,0 x 17 |          |
| 7,5 x 17 |          |



auch in schwarz lackiert

**RC 27**

schwarz Front poliert

|          |          |
|----------|----------|
| 6,0 x 15 | 7,0 x 18 |
| 6,0 x 16 | 8,0 x 18 |
| 6,5 x 16 | 7,0 x 19 |
| 6,5 x 17 | 8,0 x 19 |
| 7,0 x 17 |          |
| 7,5 x 17 |          |



**RC 29**

dark sparkle

|          |
|----------|
| 7,5 x 17 |
| 8,0 x 18 |
| 8,0 x 19 |
| 8,5 x 20 |



auch in anthrazit Front poliert

**RC 34**

schwarz Front poliert

|          |          |
|----------|----------|
| 6,0 x 16 | 7,0 x 19 |
| 6,5 x 16 | 7,5 x 19 |
| 6,5 x 17 | 8,0 x 19 |
| 7,0 x 17 | 8,5 x 20 |
| 7,5 x 17 |          |
| 7,0 x 18 |          |
| 7,5 x 18 |          |
| 8,0 x 18 |          |
| 8,5 x 18 |          |



auch in schwarz lackiert

**RC 34**

black orange matt

|          |
|----------|
| 8,0 x 18 |
| 7,5 x 19 |
| 8,0 x 19 |
| 8,5 x 20 |



**RC 25**

silber lackiert

|          |          |
|----------|----------|
| 6,0 x 16 | 7,5 x 18 |
| 6,5 x 16 | 8,0 x 18 |
| 7,0 x 16 | 8,5 x 19 |
| 7,0 x 17 |          |
| 7,5 x 17 |          |



spez. für SUV + Transporter

auch in schwarz Front poliert

**RC 25**

schwarz matt lackiert

|          |          |
|----------|----------|
| 6,0 x 16 | 7,5 x 18 |
| 6,5 x 16 | 8,0 x 18 |
| 7,0 x 16 | 8,5 x 19 |
| 7,0 x 17 |          |
| 7,5 x 17 |          |



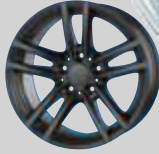
spez. für SUV + Transporter

auch in schwarz lackiert

**Rial**  
**X10 / X10X**

silber lackiert

|          |          |
|----------|----------|
| 7,0 x 16 | 8,5 x 18 |
| 7,0 x 17 | 5,0 x 19 |
| 7,5 x 17 | 8,0 x 19 |
| 8,0 x 17 | 9,0 x 19 |
| 7,0 x 18 |          |
| 7,5 x 18 |          |
| 8,0 x 18 |          |



für BMW

auch in schwarz matt lackiert

**Rial**  
**X10 / X10X**

metal-grey

|          |          |
|----------|----------|
| 7,0 x 16 | 8,5 x 18 |
| 7,0 x 17 | 8,0 x 19 |
| 7,5 x 17 | 9,0 x 19 |
| 8,0 x 17 |          |
| 7,0 x 18 |          |
| 7,5 x 18 |          |
| 8,0 x 18 |          |



für BMW

**Rial**  
**X12 / X12X**

silber lackiert

|          |          |
|----------|----------|
| 7,0 x 16 | 8,0 x 19 |
| 7,0 x 17 | 9,0 x 19 |
| 7,5 x 17 | 9,0 x 20 |
| 7,5 x 18 |          |
| 8,0 x 18 |          |



für BMW

auch in schwarz lackiert

**Rial**  
**X12 / X12X**

metal-grey

|          |          |
|----------|----------|
| 7,0 x 16 | 8,0 x 19 |
| 7,0 x 17 | 9,0 x 19 |
| 7,5 x 17 | 9,0 x 20 |
| 7,5 x 18 |          |
| 8,0 x 18 |          |



für BMW

teilweise auch in schwarz Front poliert

**Rial**  
**M10 / M10X**

silber lackiert

|          |          |
|----------|----------|
| 6,5 x 16 | 8,5 x 18 |
| 7,0 x 16 | 9,0 x 18 |
| 6,5 x 17 | 8,5 x 19 |
| 7,0 x 17 | 9,5 x 19 |
| 7,5 x 17 | 8,5 x 20 |
| 8,0 x 17 |          |
| 7,5 x 18 |          |
| 8,0 x 18 |          |



für Mercedes-Benz

auch in schwarz matt lackiert

**Rial**  
**M10 / M10X**

metal-grey

|          |          |
|----------|----------|
| 6,5 x 16 | 8,0 x 18 |
| 7,0 x 16 | 8,5 x 18 |
| 6,5 x 17 | 9,0 x 18 |
| 7,0 x 17 | 8,5 x 19 |
| 7,5 x 17 | 9,5 x 19 |
| 8,0 x 17 | 8,5 x 20 |
| 7,5 x 18 |          |



für Mercedes-Benz

**Rial**  
**M12 / M12X**

silber lackiert

|          |          |
|----------|----------|
| 7,0 x 17 | 8,0 x 19 |
| 7,5 x 17 | 9,0 x 19 |
| 7,5 x 18 | 9,0 x 20 |
| 8,0 x 18 |          |



für Mercedes-Benz

auch in schwarz lackiert

**Rial**  
**M12 / M12X**

schwarz Front poliert

|          |  |
|----------|--|
| 7,5 x 18 |  |
| 8,0 x 18 |  |
| 8,0 x 19 |  |
| 9,0 x 19 |  |
| 9,0 x 20 |  |



für Mercedes-Benz



**Rial  
Kodiak**

silber lackiert

|          |          |
|----------|----------|
| 5,0 x 14 | 7,0 x 17 |
| 5,5 x 14 | 7,5 x 17 |
| 5,5 x 15 | 7,5 x 18 |
| 6,0 x 15 | 8,0 x 18 |
| 6,0 x 16 | 8,0 x 19 |
| 6,5 x 16 |          |
| 7,0 x 16 |          |



**Rial  
Kodiak**

anthrazit lackiert

|          |          |
|----------|----------|
| 5,0 x 14 | 7,0 x 17 |
| 5,5 x 14 | 7,5 x 17 |
| 5,5 x 15 | 7,5 x 18 |
| 6,0 x 15 | 8,0 x 18 |
| 6,0 x 16 | 8,0 x 19 |
| 6,5 x 16 |          |
| 7,0 x 16 |          |



**Rial  
Astorga**

silber lackiert

|          |          |
|----------|----------|
| 6,0 x 15 | 7,5 x 18 |
| 6,0 x 16 | 8,0 x 18 |
| 6,5 x 16 | 7,5 x 19 |
| 7,0 x 17 | 8,0 x 19 |
| 7,5 x 17 |          |



auch in schwarz lackiert

**Rial  
Astorga**

anthrazit lackiert

|          |          |
|----------|----------|
| 6,0 x 15 | 7,5 x 18 |
| 6,0 x 16 | 8,0 x 18 |
| 6,5 x 16 | 7,5 x 19 |
| 7,0 x 17 | 8,0 x 19 |
| 7,5 x 17 |          |



**Rial  
Lucca**

silber lackiert

|          |          |
|----------|----------|
| 6,5 x 16 | 8,0 x 18 |
| 6,5 x 17 | 8,0 x 19 |
| 7,5 x 17 | 8,0 x 20 |



auch in schwarz lackiert

**Rial  
Lucca**

schwarz Front poliert

|          |          |
|----------|----------|
| 6,5 x 16 | 8,0 x 18 |
| 6,5 x 17 | 8,0 x 19 |
| 7,5 x 17 | 8,0 x 20 |



**Rial  
Milano**

anthrazit lackiert

|          |          |
|----------|----------|
| 5,5 x 14 | 6,5 x 16 |
| 6,0 x 15 | 7,0 x 17 |
| 6,5 x 15 | 7,5 x 18 |



**Rial  
Salento**

**NEU**

schwarz Front poliert

|          |  |
|----------|--|
| 8,0 x 18 |  |
| 8,0 x 19 |  |



auch in schwarz lackiert



**Servicecenter**

Ihr nächstes point S oder  
AUTOMEISTER Servicecenter  
finden Sie unter:  
[www.point-s.de](http://www.point-s.de)  
[www.automeister.de](http://www.automeister.de)

